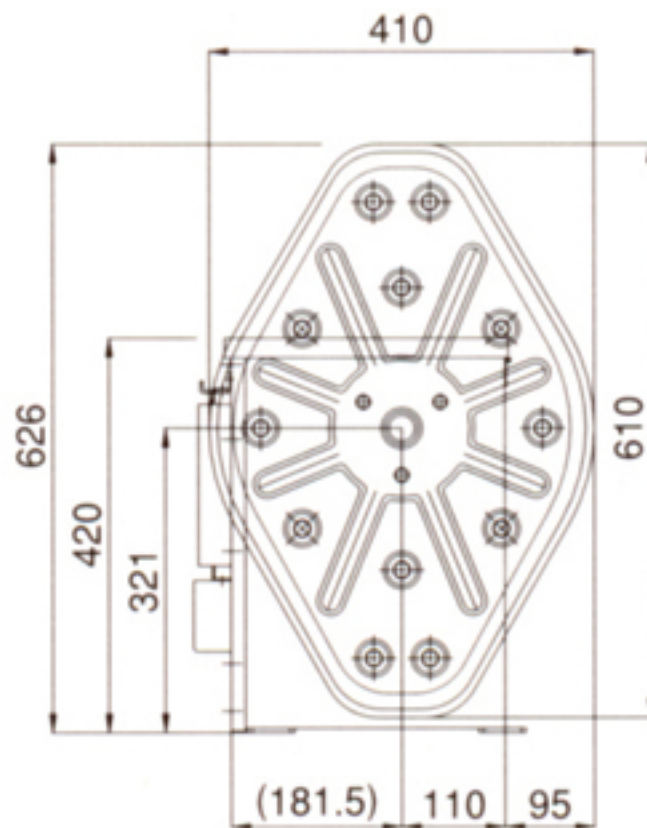
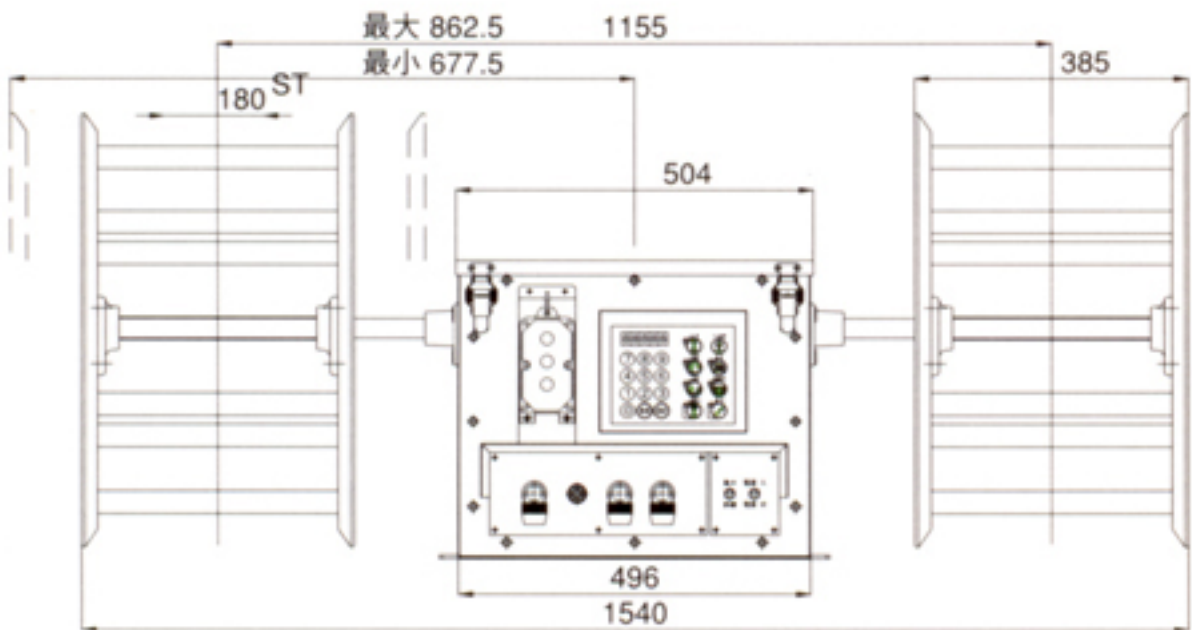


# 外形尺寸图



# 安装尺寸图

